

ГОСТ 4028—63

МЕЖГОСУДАРСТВЕННЫЙ СТАНДАРТ

ГВОЗДИ СТРОИТЕЛЬНЫЕ
КОНСТРУКЦИЯ И РАЗМЕРЫ

Издание официальное



Москва
Стандартинформ
2009

М Е Ж Г О С У Д А Р С Т В Е Н Н Ы Й С Т А Н Д А Р Т

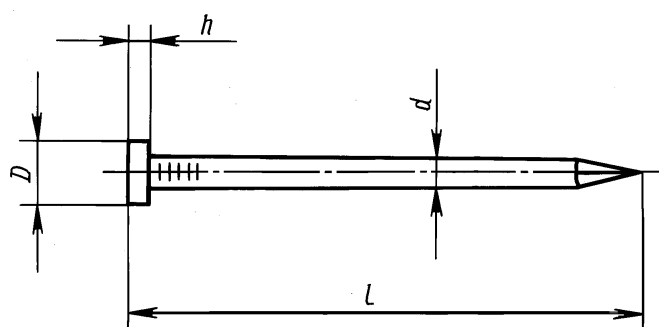
ГВОЗДИ СТРОИТЕЛЬНЫЕ

Конструкция и размеры

ГОСТ
4028—63Building nails.
Construction and dimensionsМКС 77.140.65
ОКП 12 7100

Дата введения 01.08.64

1. Конструкция и размеры строительных гвоздей с плоской головкой должны соответствовать указанным на черт. 1 и в табл. 1.



$$h \min = 0,6d; D \min = 2d$$

Черт. 1

Таблица 1

мм

Диаметр стержня d	Длина гвоздя l	Диаметр стержня d	Длина гвоздя l
0,8	8	1,4	25
	12		32
1,0	16		40
	16	1,6	25
1,2	20		40
	25		50

Условное обозначение строительных гвоздей с плоской головкой, диаметром стержня 1,2 мм и длиной 25 мм:

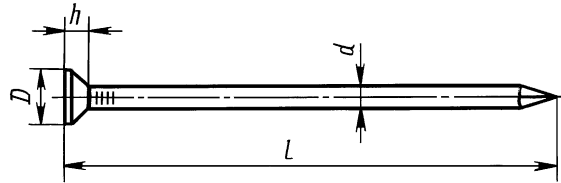
Гвозди П 1,2×25 ГОСТ 4028—63

(Измененная редакция, Изм. № 2).

С. 2 ГОСТ 4028—63

2. Конструкция и размеры гвоздей с конической головкой должны соответствовать указанным на черт. 2—4 и в табл. 2.

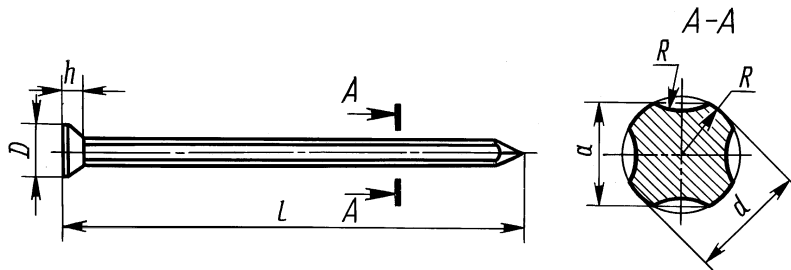
Гвозди круглые



$$h \min = 0,6d$$

Черт. 2

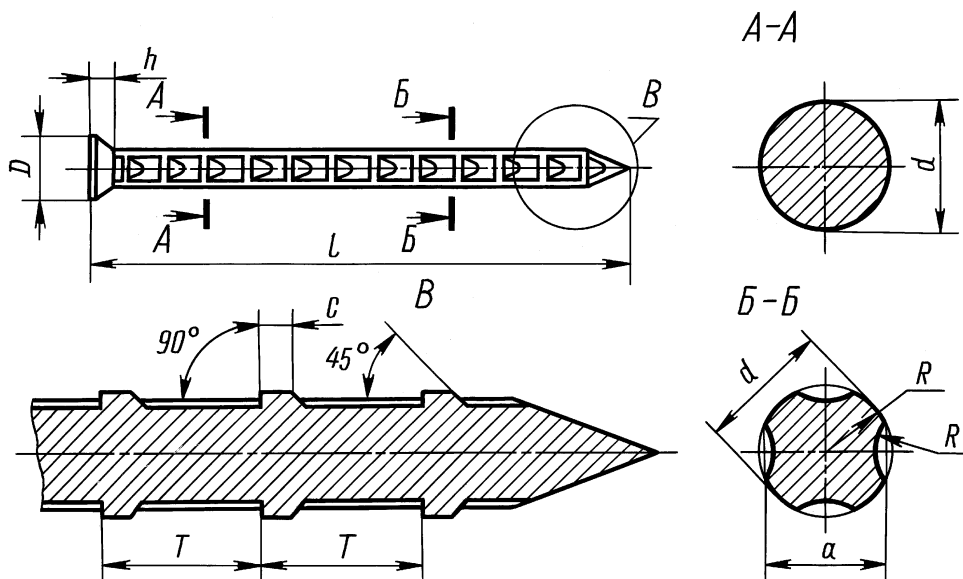
Гвозди тrefовые



$$h \min = 0,6d$$

Черт. 3

Гвозди тrefовые с перемычками



$$h \min = 0,6d; c = 0,3d; T \approx (1,25 - 1,5)d$$

Черт. 4

мм

Условный диаметр стержня d	Длина гвоздя l	Размер a	Наименьший диаметр головки D	Условный диаметр стержня d	Длина гвоздя l	Размер a	Наименьший диаметр головки D
1,8	32	—	3,5	3,5	90	3,10	7,0
	40			4,0	100	3,55	7,5
2,0	50	1,75	4,0	5,0	120	4,45	9,0
	60				150		
2,5	50	2,20	5,0	6,0	150	5,30	11,0
	60				200		
3,0	70	2,65	6,0	8,0	250	7,13	14,0
	80						

Примечание. По требованию потребителя гвозди круглые размером 1,8×32 изготавливают с плоской головкой.

Условное обозначение строительных гвоздей с конической головкой, круглых, диаметром 2,5 мм и длиной 60 мм:

Гвозди К 2,5×60 ГОСТ 4028—63

То же, трефовых:

Гвозди Т 2,5×60 ГОСТ 4028—63

То же, трефовых с перемычками:

Гвозди ТП 2,5×60 ГОСТ 4028—63

(Измененная редакция, Изм. № 1, 2).

3. Технические требования на гвозди — по ГОСТ 283.

Примечание. Односторонний равномерный прогиб стержня в средней части гвоздя размером (1,8×60) мм не должен превышать 0,7 мм.

(Измененная редакция, Изм. № 1, 2).

4. Теоретическая масса гвоздей указана в приложении.

(Введен дополнительно, Изм. № 2).

Теоретическая масса гвоздей

Размер гвоздей $d \times l$, мм	Масса 1000 круглых гвоздей, кг \approx	Размер гвоздей $d \times l$, мм	Масса 1000 круглых гвоздей, кг \approx
0,8×8	0,032	1,8×60	1,160
0,8×12	0,051	2,0×40	0,949
1,0×16	0,100	2,0×50	1,190
1,2×16	0,147	2,5×50	1,870
1,2×20	0,183	2,5×60	2,230
1,2×25	0,219	3,0×70	3,770
1,4×25	0,302	3,0×80	4,330
1,4×32	0,385	3,5×90	6,600
1,4×40	0,482	4,0×100	9,500
1,6×25	0,397	4,0×120	11,500
1,6×40	0,633	5,0×120	17,800
1,6×50	0,791	5,0×150	21,900
1,8×32	0,640	6,0×150	32,400
1,8×40	0,787	6,0×200	43,100
1,8×50	0,967	8,0×250	96,200

Примечание. Масса 1000 тrefовых гвоздей на 15 %, а тrefовых с перемычками на 12 % меньше массы 1000 круглых гвоздей того же размера.

ПРИЛОЖЕНИЕ. (Измененная редакция, Изм. № 1—3).

ИНФОРМАЦИОННЫЕ ДАННЫЕ

1. РАЗРАБОТАН И ВНЕСЕН Министерством черной металлургии СССР
2. УТВЕРЖДЕН И ВВЕДЕН В ДЕЙСТВИЕ Государственным комитетом стандартов, мер и измерительных приборов СССР от 06.08.63 № 567
3. ВЗАМЕН ГОСТ 3886—47, ГОСТ 3887—47, ГОСТ 4028—48, ГОСТ 4031—48
4. ССЫЛОЧНЫЕ НОРМАТИВНО-ТЕХНИЧЕСКИЕ ДОКУМЕНТЫ

Обозначение НТД, на который дана ссылка	Номер пункта
ГОСТ 283—75	3

5. Ограничение срока действия снято по протоколу № 5—94 Межгосударственного совета по стандартизации, метрологии и сертификации (ИУС 11-12—94)
6. ИЗДАНИЕ (февраль 2009 г.) с Изменениями № 1, 2, 3, утвержденными в октябре 1965 г., ноябре 1980 г., декабре 1987 г. (ИУС 11—65, 2—81, 4—88)